

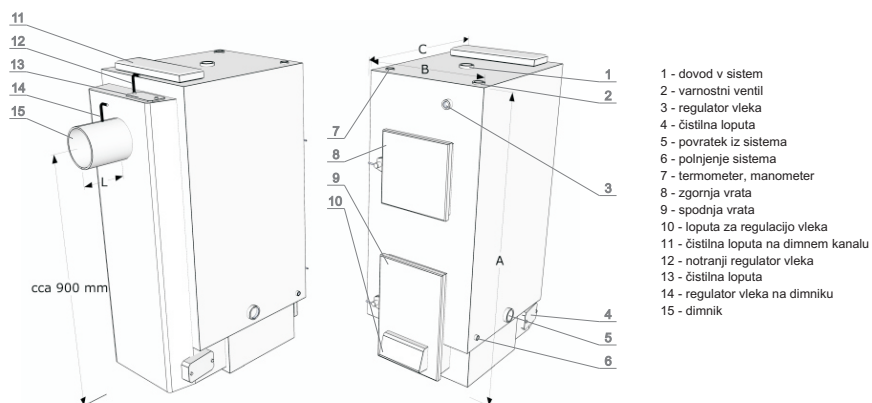


Moč (kW)	A (mm)	B (mm)	C (mm)	L (mm)	Dimna cev Φ (mm)	Vlek - vodni stolpec (mm)	Količina vode (l)
19	930	370	660	150	130	2	40
23	1100	370	660	150	160	2	50
29	1100	370	680	150	160	2	50
35	1100	460	660	150	160	2	70
41	1100	460	790	150	180	2,5	90
47	1100	460	900	150	180	2,5	10
52	1100	550	900	150	180	2,5	115
58	1100	610	900	150	200	2,5	120
70	1100	610	1050	150	220	2,5	135

TRSTENIK 15, 4204 GOLNIK, tel.: 04 2526 650, GSM: 041 734 018, e-mail: janez_vrecek@t-2.net

TOPLOVODNI KOTLI NA TRDA GORIVA

NAVODILA ZA UPORABO GARANCIJSKI LIST ZNAČILNOSTI KOTLOV



VJ- TERM

NAVODILA ZA UPORABO

Toplovodni kotel VJ- TERM je namenjen za ogrevanje stanovanjskih prostorov. Primeren je za kurjenje s trdimi (polena, peleti ali sekanci) ali tekočimi gorivi.

Pri ogrevanju na pelete ali tekoča goriva je spodnja vrata potrebno nadomestiti s takšnimi, na katera lahko namestimo ustrezen gorilnik. Prav tako je potrebno na kotel namestiti ustrezno stikalno ploščo (avtomatiko) in jo nastaviti.

Priklop kotla na ogrevalni sistem, morebitno montažo gorilca na tekoča goriva ali pelete, montažo in nastavljanje tlačnega varnostnega ventila in montažo ter nastavitve stikalne plošče na kotel mora izvesti strokovno usposobljena oseba.

Pri izbiri kotla je zelo pomembno kakšno toplotno moč izberemo, saj nam prešibak kotel ne bo zadostno ogrel stanovanja, v premočnem kotlu pa se bo pojavila kondenzacijska voda, kar nam lahko bistveno zmanjša življenjsko dobo kotla.

DELOVANJE KOTLA

Optimalno delovanje kotla dosežemo s tem, da pri temperaturi 80°C, regulator vleka nastavimo tako, da bodo vratca zaprta in vrstica napeta. V primeru, da je temperatura v stanovanju previsoka, nikakor ne smete pripreti vratca za regulacijo vleka, pač pa nastavite temperaturo ogrevalne vode z mešalnim ventilom ali pa priprite ventile na grelnikih (radiatorjih). Najbolj udobna in ekonomsko ugodna rešitev je, da na grelnike namestite termostatske glave ali pa da uporabite centralno avtomatsko regulacijo temperature.

Za varno in brezhibno delovanje kotla je nujno upoštevati:

- Delovno območje kotla je med 70°C in 85°C. Pri ogrevanju na tekoča goriva pa je najnižja delovna temperatura lahko 65°C. V kolikor se pri tej temperaturi pojavi kondenzacija, jo je potrebno dvigati toliko časa, da se kondenz ne pojavlja več.
- Največji dovoljeni tlak v kotlu je 3 bar. Kotel mora biti varovan s tlačnim varnostnim ventilom.
- Spoj kotla z dimniškim sistemom mora dobro tesniti.
- Za brezhibno delovanje kotla je potrebno tudi redno in temeljito čiščenje.

Na skicah notranjosti kotla sta z A in B označeni dve nastavljivi loputi za regulacijo pretoka dimnih plinov v dimnik.

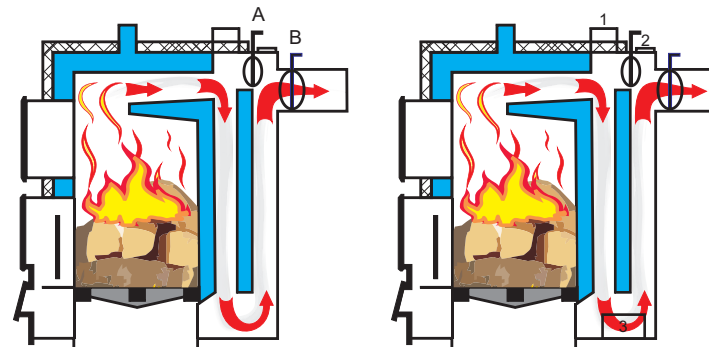
- Loputa A je vgrajena v notranjost kotla. Odpremo jo takrat, ko želimo zakuriti v kotlu in je kotel in dimniški sistem hladen. Zapremo jo takoj, ko ugotovimo, da je dimnik dobil potrebno temperaturo za operativno delovanje.
- Loputa B je nameščena na dimno cev kotla in se nastavi (običajno je popolnoma odprta) ob prvem zagonu kotla in ostane v tem položaju. Nestrokovno ravnanje z loputo lahko povzroči težave pri delovanju naprave.

ČIŠČENJE KOTLA

• Kotel očistimo skozi zgornja in spodnja vrata (kurišče) in skozi čistilne lopute 1, 2 in 3 (dimni kanali - glej skico kotla). Kotel je potrebno pogosto in temeljito čistiti. S tem ohranjamo življenjsko dobo in vzdržujemo visok izkoristek kotla.

Če se na stenah kotla pojavi smolnata obloga pomeni, da:

- uporabljamo neprimerno kurivo (velika vsebnost umetnih materialov (npr. iverka - lepilo)
- kurivo vsebuje preveč vlage
- imamo premočan kotel



GARANCIJSKI LIST

GARANCIJSKI POGOJI

1. Proizvod bo deloval brezhibno, če se bo uporabnik držal danih navodil za uporabo še posebej :
 - primerna temperatura
 - primeren vlek
 - primerno kurivo
 - primeren tlak
2. Za proizvod je v garancijskem roku zagotovljen servis ter vsi potrebni deli, ki omogočajo nemoteno delovanje naprave.
3. Vse morebitne napake, ki bi nastale ob pravilni uporabi izdelka odpravimo brezplačno.
4. Če popravilo traja več kot 10 dni, se garancijski rok podaljša za toliko dni, kolikor traja popravilo.
5. Za vse morebitne poškodbe, ki bi nastale pri transportu, nepravilni montaži ali zaradi nepravilnega ravnanja z proizvodom, garancija ne velja.

TEHNIČNI PODATKI: _____

Leto izdelave: _____

Datum prodaje: _____

Garancijski rok: _____

Zg Brnik, dne: _____

Žig in podpis: